

A2000



»»» Descrizione generale

Semplicità d'uso, affidabilità e prestazioni sono le caratteristiche che rendono l'**A2000** ideale per chi necessita di **uno strumento versatile ad un prezzo estremamente competitivo**.

Il funzionamento è semiautomatico con il braccio a bandiera e l'autocentrante da 20", adatto a montare e smontare ruote da autovetture, veicoli commerciali leggeri e moto.

La torretta di serie sulla macchina è stata progettata per salvaguardare anche i **cerchi più delicati**, utilizzando particolari in plastica intercambiabili per le superfici interne in contatto col cerchio durante il montaggio/smontaggio del pneumatico.

Inoltre, per tutelare al massimo il cerchio, **vengono fornite in dotazione** le protezioni in plastica per tutte quei particolari che potrebbero danneggiare il cerchio durante le varie fasi di lavoro, come le griffe dell'autocentrante, la paletta stallonatrice e la leva alza talloni. Particolari come **le griffe in fusione più alte e le punte di bloccaggio intercambiabili** testimoniano l'attenzione per l'ergonomia, la sicurezza e l'economia di esercizio.



➤ Appoggi scorrevoli con punte di bloccaggio intercambiabili

Questo prodotto è stato omologato da:



Principali caratteristiche

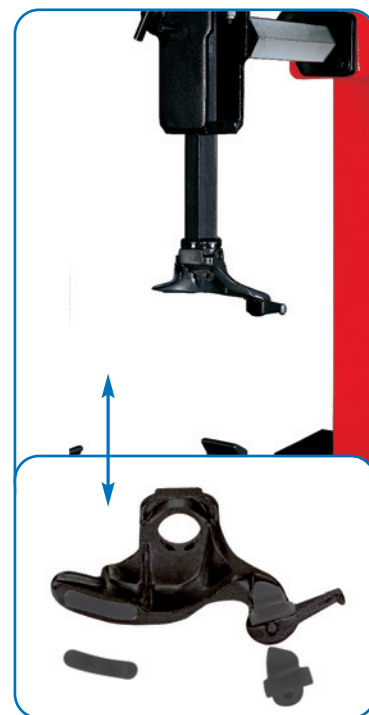
- **Smontagomme semiautomatico con braccio a bandiera e autocentrante da 20"**
- Appoggi scorrevoli con **punte di bloccaggio intercambiabili**
- **Griffe in fusione più alte** per un miglior bloccaggio del cerchio dall'interno e dall'esterno
- Interno ed esterno griffe totalmente protetti con **protezioni in plastica** per non danneggiare i cerchi più delicati
- Autocentrante con doppio cilindro pneumatico in grado di bloccare saldamente ogni tipo di cerchio
- **Palo porta braccio fisso** ad elevata rigidità torsionale in tutte le posizioni di lavoro
- Braccio orizzontale apribile a bandiera per un rapido posizionamento della torretta rispetto al cerchio
- **Bloccaggio manuale** del braccio orizzontale e di quello verticale porta torretta
- Torretta con particolari in plastica intercambiabili per la **salvaguardia dei cerchi**
- Gruppo stallonatore con cilindro pneumatico in acciaio inox
- Appoggio stallonatore fisso
- Gruppo pedaliera ergonomica per rendere più rapida e sicura la procedura di lavoro
- **Disponibile con gonfiaggio tradizionale o con sistema di intallatura e gonfiaggio T.I.**
- Disponibile nelle versioni con alimentazione elettrica o pneumatica Smontagomme semiautomatico con braccio a bandiera e autocentrante da 20"



Protezioni in plastica per paletta stallonatrice e leva alzatalloni

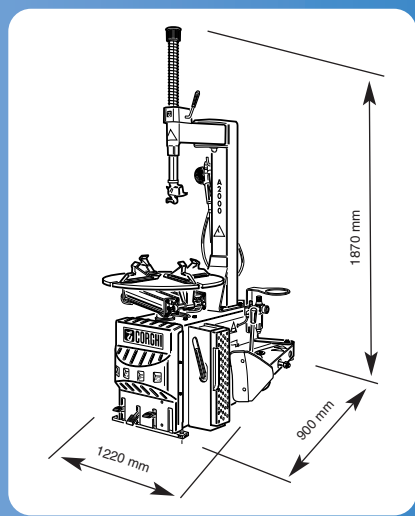


Torretta con particolari in plastica intercambiabili per la salvaguardia dei cerchi



| | | |
|-------------------------------|--------------------------------|---------------------|
| autocentrante | capacità di bloccaggio interno | da 13" a 23" |
| | capacità di bloccaggio esterno | da 10" a 20" |
| | diametro massimo pneumatico | 960 mm / 38" |
| | larghezza massima pneumatico | 305 mm / 12" |
| | coppia di rotazione | 1000 Nm |
| stallonatore | tipologia | Braccio fisso |
| | apertura massima | 320 mm |
| utensile | forza paletta | 15.500 N |
| | appoggio | fisso |
| | campo di lavoro | da 8" a 24" |
| alimentazione | palo | fisso |
| | bloccaggio torretta | manuale |
| | elettrica 3ph | 230/400 V - 0,55 kW |
| | elettrica 1ph | 110/230 V - 0,75 kW |
| pressione di esercizio | pneumatica | a richiesta |
| | | 10 bar |
| peso | max | 202 kg |

Dati tecnici



Dati tecnici

A2030

A2025

A2020

| | | | | |
|-------------------------------------|-----------------------------------|---|---------------------------------------|-------------------------|
| autocentrante | capacità di bloccaggio interno | da 13" a 26" | da 13" a 26" | da 13" a 23" |
| | capacità di bloccaggio esterno | da 10" a 26" | da 10" a 24" | da 10" a 20" |
| | diametro massimo pneumatico | 1100 mm / 43" | 1100 mm / 43" | 1100 mm / 43" |
| larghezza massima pneumatico | | 360 mm / 14" | 360 mm / 14" | 360 mm / 14" |
| | n° griffe | 4 | 4 | 4 |
| | n° cilindri | 2 | 2 | 2 |
| | coppia di rotazione | - | 1200 Nm | 1200 Nm |
| | coppia di rotazione versione DV | 1300 Nm | 1300 Nm | 1300 Nm |
| | velocità di rotazione | - | 8 rpm | 8 rpm |
| stallonatore | velocità di rotazione versione DV | da 6 a 15 rpm | da 6 a 15 rpm | da 6 a 15 rpm |
| | altezza da terra | 675 mm | 675 mm | 665 mm |
| | tipologia | braccio orientabile con paletta allungabile | braccio fisso con paletta allungabile | braccio fisso |
| | apertura massima | 380 mm | 380 mm | 380 mm |
| | forza paletta | 15.500 N | 15.500 N | 15.500 N |
| | appoggio | telescopico | telescopico | telescopico |
| utensile | campo di lavoro | da 8" a 26" | da 8" a 26" | da 8" a 24" |
| | palo | ribaltamento pneumatico | ribaltamento pneumatico | ribaltamento pneumatico |
| | bloccaggio torretta | pneumatico | pneumatico | pneumatico |
| alimentazione | elettrica 3ph | - | 230/400 V - 0,75 kW | 230/400 V - 0,75 kW |
| | elettrica 1ph | - | 110/230 V - 0,75 kW | 110/230 V - 0,75 kW |
| | elettrica 1ph versione DV | 230 V - 0,75 kW | 230 V - 0,75 kW | 230 V - 0,75 kW |
| pressione di esercizio | pneumatica | - | a richiesta | a richiesta |
| | standard | 10 bar | 10 bar | 10 bar |
| | versione standard | 249 kg | 249 kg | 242 kg |
| peso | versione T.I. | 259 kg | 259 kg | 252 kg |



A2030
A2030
A2030
A2030
A2030
A2030

A2025
A2025
A2025
A2025
A2025
A2025

A2030
A2030
A2030
A2030
A2030
A2030

A2025
A2025
A2025
A2025
A2025
A2025

A2030
A2030
A2030
A2030
A2030
A2030

A2020
A2020
A2020
A2020
A2020
A2020

A2025
A2025
A2025
A2025
A2025
A2025

Dati tecnici

| | A2015 | A2005 | A2000 | JOLLY |
|-------------------------------------|-----------------------------------|-------------------------|-------------------------|---------------------|
| autocentrante | capacità di bloccaggio interno | da 13" a 23" | da 13" a 23" | da 13" a 21" |
| | capacità di bloccaggio esterno | da 10" a 20" | da 10" a 20" | da 10" a 18" |
| | diametro massimo pneumatico | 1100 mm / 43" | 1100 mm / 43" | 1000 mm / 39" |
| larghezza massima pneumatico | 305 mm / 12" | 305 mm / 12" | 305 mm / 12" | 305 mm / 12" |
| | n° griffe | 4 | 4 | 4 |
| | n° cilindri | 2 | 2 | 2 |
| | coppia di rotazione | 1200 Nm | 1000 Nm | 1000 Nm |
| | coppia di rotazione versione DV | 1300 Nm | - | - |
| | velocità di rotazione | 8 rpm | 6,5 rpm | 6,5 rpm |
| | velocità di rotazione versione DV | da 6 a 15 rpm | - | - |
| | altezza da terra | 665 mm | 665 mm | - |
| stallonatore | tipologia | braccio fisso | braccio fisso | braccio fisso |
| | apertura massima | 320 mm | 320 mm | 320 mm |
| | forza paletta | 15.500 N | 15.500 N | 15.500 N |
| | appoggio | fisso | fisso | fisso |
| utensile | campo di lavoro | da 8" a 24" | da 8" a 24" | da 8" a 24" |
| | palo | ribaltamento pneumatico | ribaltamento pneumatico | fisso |
| | bloccaggio torretta | pneumatico | manuale | manuale |
| alimentazione | elettrica 3ph | 230/400 V - 0,75 kW | 230/400 V - 0,55 kW | 230/400 V - 0,55 kW |
| | elettrica 1ph | 110/230 V - 0,75 kW | 110/230 V - 0,75 kW | 110/230 V - 0,75 kW |
| | elettrica 1ph versione DV | 230 V - 0,75 kW | - | - |
| | pneumatica | a richiesta | a richiesta | a richiesta |
| pressione di esercizio | | 10 bar | 10 bar | 10 bar |
| peso | versione standard | 225 kg | 192 kg | 180 kg |
| | versione T.I. | 235 kg | 202 kg | 190 kg |

